



中华人民共和国国家标准

GB/T 16554—2017
代替 GB/T 16554—2010

钻石分级

Diamond grading

2017-10-14 发布

2018-05-01 实施

中华人民共和国国家质量监督检验检疫总局
中国国家标准化管理委员会 发布

目 次

前言	I
1 范围	1
2 规范性引用文件	1
3 术语和定义	1
4 颜色分级	9
5 净度分级	11
6 切工分级	12
7 钻石的质量	17
8 钻石分级证书	17
附录 A (资料性附录) 常见钻石内、外部特征类型	18
附录 B (规范性附录) 镶嵌钻石分级规则	20
附录 C (规范性附录) 比率分级表	21
附录 D (资料性附录) 钻石建议克拉重量表	33

前 言

本标准按照 GB/T 1.1—2009 给出的规则起草。

本标准代替 GB/T 16554—2010《钻石分级》。

本标准与 GB/T 16554—2010 相比,主要内容变化如下:

- 修改了台宽比、冠高比、超重比例等术语的英文对应词(见 3.5.16.1~3.5.16.8,3.5.16.10,2010 年版 3.5.16.1~3.5.16.8,3.5.17.6)。
- 增加了腰围不圆、台面偏心、底尖偏心、台面/底尖偏离、冠高不均、冠角不均、亭深不均、亭角不均、腰厚不均、台宽不均的术语和定义(见 3.5.17.1.1~3.5.17.1.10)。
- 删除了“蜥蜴皮”效应的术语和定义(见 2010 年版 3.5.17.7)。
- 增加了荧光颜色(见 4.2.3)。
- 修改了净度级别 SI₂ 的划分规则(见 5.2.4,2010 年版 5.2.4.2)。
- 增加了对称性测量项目(见 6.1.5)。
- 修改了超重影响比率级别的划分规则(见 6.2.3.1.2,2010 年版 6.2.3.1.2)。
- 修改了对称性分级(见 6.3.2,2010 年版 6.3.1)。
- 修改了质量的称量(见 7.2,2010 年版 7.2)。
- 附录 A 表 A.1 增加了破口、凹蚀管、晶结、双晶网,修改了空洞的说明(见附录 A)。
- 附录 A 表 A.2 增加了黏杆烧痕、“蜥蜴皮”效应,修改了烧痕的说明(见附录 A)。
- 调整了附录 C 表 C.5~C.14 亭深比的部分参数(见附录 C)。
- 附录 D 表 D.1 中,增加了平均直径 9.5 mm~11.0 mm 的建议克拉重量(见附录 D 的表 D.1)。

请注意本文件的某些内容可能涉及专利。本文件的发布机构不承担识别这些专利的责任。

本标准由国土资源部提出。

本标准由全国珠宝玉石标准化技术委员会(SAC/TC 298)归口。

本标准起草单位:国家珠宝玉石质量监督检验中心。

本标准主要起草人:张蓓莉、柯捷、沈美冬、田晶、郭涛、兰延、张钧、谢俊、吕晓敏、王薇薇、祝晓霞。

本标准所代替标准的历次版本发布情况:

- GB/T 16554—1996、GB/T 16554—2003、GB/T 16554—2010。

钻 石 分 级

1 范围

本标准规定了天然的未镶嵌及镶嵌抛光钻石的术语和定义、钻石颜色、净度、切工的分级规则、钻石质量和钻石分级证书。

本标准适用于珠宝玉石鉴定、文物鉴定、商贸、海关、保险、典当、资产评估以及科研教学、文献出版等领域的钻石分级及相关活动。

本标准中的颜色分级适用于无色至浅黄(褐、灰)色系列的未镶嵌及镶嵌抛光钻石。

本标准中的切工分级适用于切工为标准圆钻型的未镶嵌及镶嵌抛光钻石。

本标准中的分级规则适用于未经覆膜、裂隙充填等优化处理的未镶嵌及镶嵌抛光钻石。

本标准中的分级规则适用于质量大于或等于 0.040 0 g(0.20 ct)的未镶嵌抛光钻石、质量在 0.040 0 g(0.20 ct,含)至 0.200 0 g(1.00 ct,含)之间的镶嵌抛光钻石。质量小于 0.040 0 g(0.20 ct)的未镶嵌及镶嵌抛光钻石、质量大于 0.200 0 g(1.00 ct)的镶嵌抛光钻石可参照本标准执行。

非无色至浅黄(褐、灰)色系列的未镶嵌及镶嵌抛光钻石,其净度分级可参照本标准执行;其标准圆钻型切工的切工分级可参照本标准执行。

非标准圆钻型切工的未镶嵌及镶嵌抛光钻石,其颜色分级、净度分级及切工分级中的修饰度(抛光和对称)分级可参照本标准执行。

2 规范性引用文件

下列文件对于本文件的应用是必不可少的。凡是注日期的引用文件,仅注日期的版本适用于本文件。凡是不注日期的引用文件,其最新版本(包括所有的修改单)适用于本文件。

GB/T 16552 珠宝玉石 名称

GB/T 16553 珠宝玉石 鉴定

3 术语和定义

GB/T 16552、GB/T 16553 界定的以及下列术语和定义适用于本文件。

3.1

钻石 diamond

由碳原子组成的等轴晶系天然矿物,摩氏硬度 10,密度 $3.52(\pm 0.01)\text{g}/\text{cm}^3$,折射率 2.417,色散值 0.044。

3.2

钻石分级 diamond grading

从颜色(color)、净度(clarity)、切工(cut)及质量(carat¹⁾)四个方面对钻石进行等级划分,简称 4C 分级。

1) 钻石贸易中仍然沿用克拉重量单位,1.00 ct=0.200 0 g。

3.3

颜色分级 color grading

采用比色法,在规定的环境下对钻石颜色进行等级划分。

3.3.1

比色石 diamond master-stone set

一套已标定颜色级别的标准圆钻型切工钻石样品,依次代表由高至低连续的颜色级别,其级别可以溯源至钻石颜色分级比色石国家标准样品。比色石的级别代表该颜色级别的下限。

3.3.2

比色灯 diamond light

色温在 5 500 K~7 200 K 范围内的荧光灯。

3.3.3

比色板、比色纸 white background

用作比色背景的无荧光、无明显定向反射作用的白色板或白色纸。

3.3.4

荧光强度 fluorescence degree

钻石在长波紫外光照射下发出的可见光强弱程度。

3.3.5

荧光强度对比样品 master-stone of fluorescence degree

一套已标定荧光强度级别的标准圆钻型切工的钻石样品,由 3 粒组成,依次代表强、中、弱三个级别的下限。

3.4

净度分级 clarity grading

在 10 倍放大条件下,对钻石内部和外部的特征进行等级划分。

3.4.1

钻石的内部特征 internal characteristics

包含在或延伸至钻石内部的天然包裹体、生长痕迹和人为造成的特征(参见附录 A 中表 A.1)。

3.4.2

钻石的外部特征 external characteristics

仅存在于钻石外表的天然生长痕迹和人为造成的特征(参见表 A.2)。

3.5

切工分级 cut grading

通过测量和观察,从比率和修饰度两个方面对钻石加工工艺的完美性进行等级划分。

3.5.1

标准圆钻型切工 round brilliant cut

由 57 个或 58 个刻面按一定规律组成的圆形切工(见图 1)。标准圆钻型切工各部分名称见图 2、图 3。可简称为圆钻形。



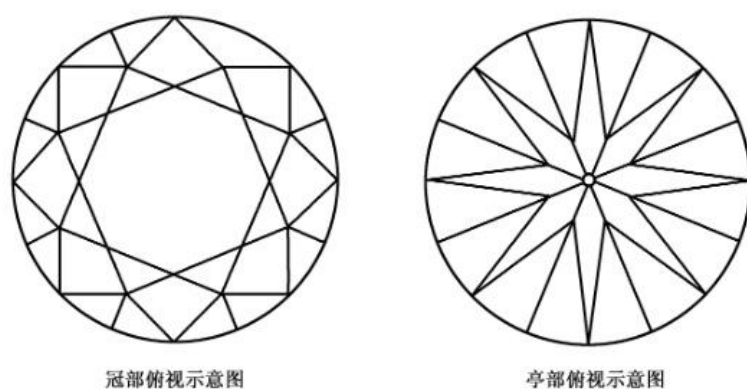


图 1 标准圆钻型切工冠部、亭部俯视图示意图

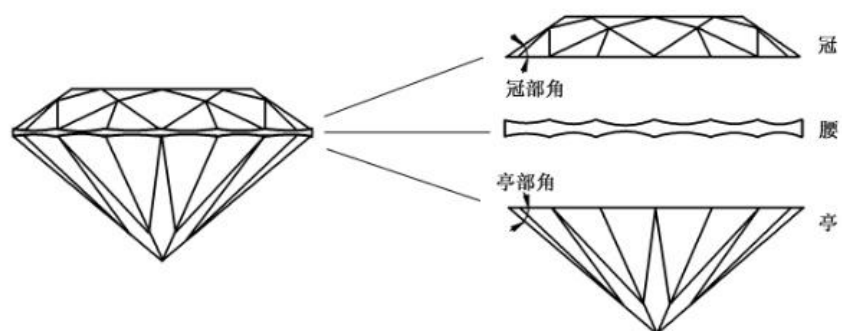


图 2 标准圆钻型切工侧视图示意图



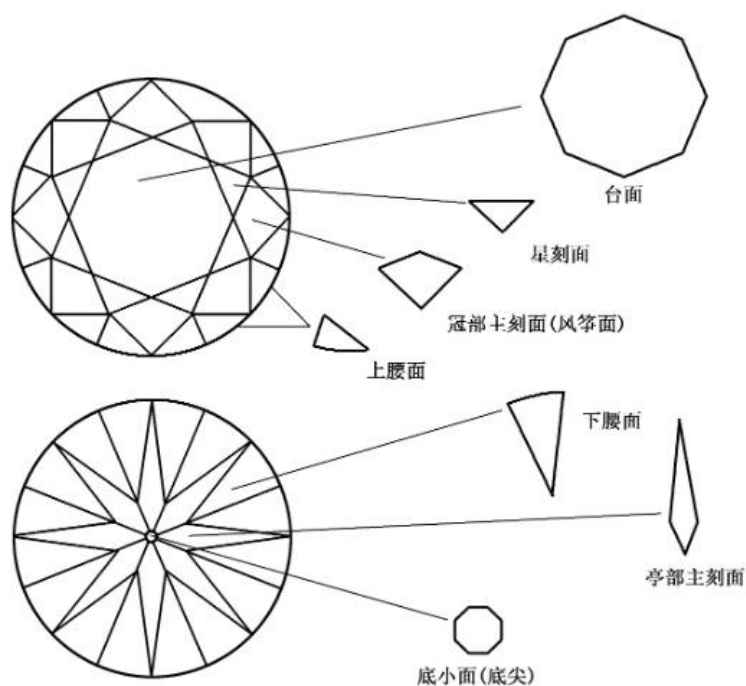


图 3 标准圆钻型切工各刻面名称示意图

3.5.2

直径 diameter

钻石腰部圆形水平面的直径。其中最大值称为最大直径,最小值称为最小直径, $\frac{1}{2}$ (最大直径+最小直径)值称为平均直径。

3.5.3

全深 total depth

钻石台面至底尖之间的垂直距离。

3.5.4

腰 girdle

钻石中直径最大的圆周部分。

3.5.5

冠部 crown

腰以上部分,有 33 个刻面。

3.5.6

亭部 pavilion

腰以下部分,有 24 个或 25 个刻面。

3.5.7

台面 table facet

冠部八边形刻面。

3.5.8

冠部主刻面(风筝面) upper main facet

冠部四边形刻面。

3.5.9

星刻面 star facet

冠部主刻面与台面之间的三角形刻面。

3.5.10

上腰面 upper girdle facet

腰与冠部主刻面之间的似三角形刻面。

3.5.11

亭部主刻面 pavilion main facet

亭部四边形刻面。

3.5.12

下腰面 lower girdle facet

腰与亭部主刻面之间的似三角形刻面。

3.5.13

底尖(或底小面) culet

亭部主刻面的交汇处,呈点状或呈八边形小刻面。

3.5.14

冠角 crown angle

α

冠部主刻面与腰部水平面的夹角。

3.5.15

亭角 pavilion angle

β

亭部主刻面与腰部水平面的夹角。

3.5.16

比率 proportion

各部分相对于平均直径的百分比。包括以下要素(详见图4)。

3.5.16.1

台宽比 table percentage

台面宽度相对于平均直径的百分比。

$$\text{台宽比} = \frac{\text{台面宽度}(ab)}{\text{平均直径}} \times 100\% \quad \dots\dots\dots (1)$$

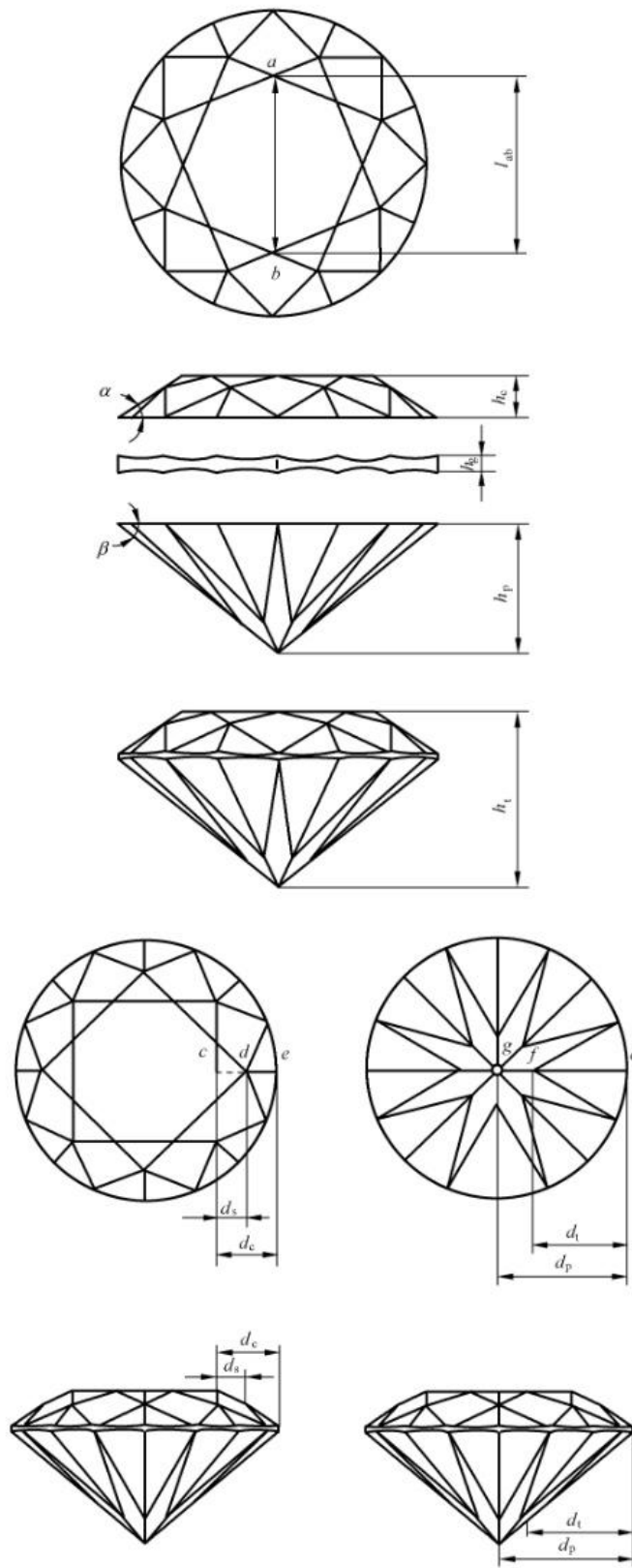


图 4 标准圆钻型切工比率要素示意图

3.5.16.2

冠高比 crown height percentage

冠部高度相对于平均直径的百分比。

$$\text{冠高比} = \frac{\text{冠部高度}(h_c)}{\text{平均直径}} \times 100\% \quad \dots\dots\dots (2)$$

3.5.16.3

腰厚比 girdle thickness percentage

腰部厚度相对于平均直径的百分比。

$$\text{腰厚比} = \frac{\text{腰部厚度}(h_g)}{\text{平均直径}} \times 100\% \quad \dots\dots\dots (3)$$

3.5.16.4

亭深比 pavilion depth percentage

亭部深度相对于平均直径的百分比。

$$\text{亭深比} = \frac{\text{亭部深度}(h_p)}{\text{平均直径}} \times 100\% \quad \dots\dots\dots (4)$$

3.5.16.5

全深比 total depth percentage

全深相对于平均直径的百分比。

$$\text{全深比} = \frac{\text{全深}(h_t)}{\text{平均直径}} \times 100\% \quad \dots\dots\dots (5)$$

3.5.16.6

底尖比 culet size percentage

底尖直径相对于平均直径的百分比。

$$\text{底尖比} = \frac{\text{底尖直径}}{\text{平均直径}} \times 100\% \quad \dots\dots\dots (6)$$

3.5.16.7

星刻面长度比 star length percentage

星刻面顶点到台面边缘距离的水平投影,相对于台面边缘到腰边缘距离的水平投影的百分比。

$$\text{星刻面长度比} = \frac{\text{星刻面顶点到台面边缘距离的水平投影}(d_s)}{\text{台面边缘到腰边缘距离的水平投影}(d_c)} \times 100\% \quad \dots\dots\dots (7)$$

3.5.16.8

下腰面长度比 lower half length percentage

相邻两个亭部主刻面的联结点,到腰边缘上最近点之间距离的水平投影,相对于底尖中心到腰边缘距离的水平投影的百分比。

$$\text{下腰面长度比} = \frac{\text{相邻两个亭部主刻面的联结点,到腰边缘上最近点之间距离的水平投影}(d_l)}{\text{底尖中心到腰边缘距离的水平投影}(d_p)} \times 100\% \quad \dots\dots\dots (8)$$

3.5.16.9

建议克拉重量 suggested carat weight

标准圆钻型切工钻石的直径所对应的克拉重量。

3.5.16.10

超重比例 overweight percentage

实际克拉重量与建议克拉重量之差,相对于建议克拉重量的百分比。

$$\text{超重比例} = \frac{\text{实际克拉重量} - \text{建议克拉重量}}{\text{建议克拉重量}} \times 100\% \dots\dots\dots(9)$$

3.5.16.11

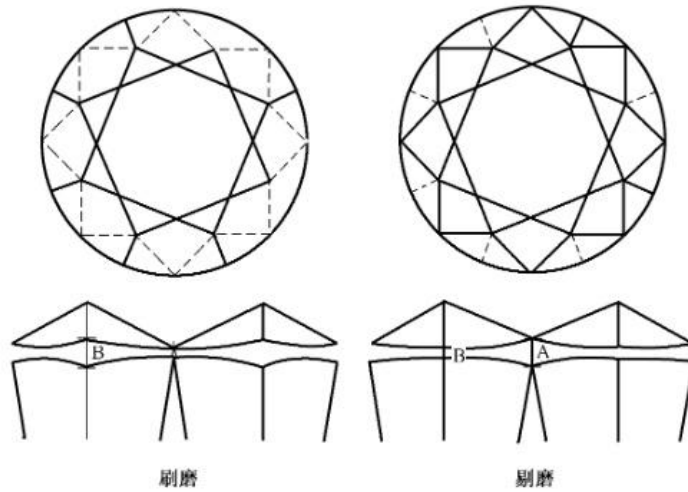
刷磨 painting

上腰面联结点与下腰面联结点之间的腰厚,大于风筝面与亭部主刻面之间腰厚的现象。详见图 5 中 B>A。

3.5.16.12

剔磨 digging out

上腰面联结点与下腰面联结点之间的腰厚,小于风筝面与亭部主刻面之间腰厚的现象。详见图 5 中 B<A。



注: 虚线表示不明显棱线。

图 5 刷磨和剔磨

3.5.17

修饰度 finish

对抛磨工艺的评价,分为对称性和抛光两个方面进行评价。

3.5.17.1

对称性 symmetry

对切磨形状,包括对称排列、刻面位置等精确程度的评价。

3.5.17.1.1

腰围不圆 out-of-round

最大直径与最小直径之差相对于平均直径的百分比。

$$\text{腰围不圆} = \frac{\text{最大直径} - \text{最小直径}}{\text{平均直径}} \times 100\% \dots\dots\dots(10)$$

3.5.17.1.2

台面偏心 table off-center

台面中心与腰围轮廓中心在台面平面上的投影之间的距离,相对于平均直径的百分比。

$$\text{台面偏心} = \frac{\text{台面中心与腰围轮廓中心在台面平面上的投影之间的距离}}{\text{平均直径}} \times 100\% \dots\dots(11)$$

3.5.17.1.3

底尖偏心 culet off-center

底尖中心和腰围轮廓中心在台面平面上的投影之间的距离,相对于平均直径的百分比。

$$\text{底尖偏心} = \frac{\text{底尖中心和腰围轮廓中心在台面上的投影之间的距离}}{\text{平均直径}} \times 100\% \dots\dots (12)$$

3.5.17.1.4

台面/底尖偏离 table/culet alignment

台面中心和底面中心在台面上的投影之间的距离,相对于平均直径的百分比。

$$\text{台面/底尖偏离} = \frac{\text{台面中心和底尖中心在台面上的投影之间的距离}}{\text{平均直径}} \times 100\% \dots (13)$$

3.5.17.1.5

冠高不均 crown height variation

最大冠高与最小冠高之差相对于平均直径的百分比。

$$\text{冠高不均} = \frac{\text{最大冠高} - \text{最小冠高}}{\text{平均直径}} \times 100\% \dots\dots\dots (14)$$

3.5.17.1.6

亭深不均 pavilion depth variation

最大亭深与最小亭深之差相对于平均直径的百分比。

$$\text{亭深不均} = \frac{\text{最大亭深} - \text{最小亭深}}{\text{平均直径}} \times 100\% \dots\dots\dots (15)$$

3.5.17.1.7

冠角不均 crown angle variation

最大冠角与最小冠角之差,单位:度(°)。

3.5.17.1.8

亭角不均 pavilion angle variation

最大亭角与最小亭角之差,单位:度(°)。

3.5.17.1.9

腰厚不均 girdle thickness variation

最大腰部厚度与最小腰部厚度之差相对于平均直径的百分比。

$$\text{腰厚不均} = \frac{\text{最大腰部厚度} - \text{最小腰部厚度}}{\text{平均直径}} \times 100\% \dots\dots\dots (16)$$

3.5.17.1.10

台宽不均 table size variation

最大台面宽度与最小台面宽度之差相对于平均直径的百分比。

$$\text{台宽不均} = \frac{\text{最大台面宽度} - \text{最小台面宽度}}{\text{平均直径}} \times 100\% \dots\dots\dots (17)$$

3.5.17.2

抛光 polish

对切磨抛光过程中产生的外部特征影响抛光表面完美程度的评价。

4 颜色分级

4.1 颜色级别

4.1.1 颜色级别

按钻石颜色变化划分为 12 个连续的颜色级别,由高到低用英文字母 D、E、F、G、H、I、J、K、L、M、N、<N 代表不同的色级。亦可用数字表示,详见表 1。

镶嵌钻石颜色级别划分应按附录 B 中 B.1 的规定。

4.1.2 颜色级别划分规则

- 4.1.2.1 待分级钻石颜色饱和度与某一比色石相同,则该比色石的颜色级别为待分级钻石的颜色级别。
- 4.1.2.2 待分级钻石颜色饱和度介于相邻两粒连续的比色石之间,则以其中较低级别表示待分级钻石颜色级别。
- 4.1.2.3 待分级钻石颜色饱和度高于比色石的最高级别,仍用最高级别表示该钻石的颜色级别。
- 4.1.2.4 待分级钻石颜色饱和度低于“N”比色石,则用<N表示。
- 4.1.2.5 灰色调至褐色调的待分级钻石,以其颜色饱和度与比色石比较,参照 4.1.2.1~4.1.2.4 划分规则进行分级。

表 1 钻石颜色级别对照表

钻石颜色级别		钻石颜色级别	
D	100	J	94
E	99	K	93
F	98	L	92
G	97	M	91
H	96	N	90
I	95	<N	<90

4.2 荧光强度级别

4.2.1 荧光强度级别

按钻石在长波紫外光下发光强弱,划分为“强”“中”“弱”“无”四个级别。

4.2.2 荧光强度级别划分规则

- 4.2.2.1 待分级钻石的荧光强度与荧光强度比对样品中的某一粒相同,则该样品的荧光强度级别为待分级钻石的荧光强度级别。
- 4.2.2.2 待分级钻石的荧光强度介于相邻的两粒比对样品之间,则以较低级别代表该钻石的荧光强度级别。
- 4.2.2.3 待分级钻石的荧光强度高于比对样品中的“强”,仍用“强”代表该钻石的荧光强度级别。
- 4.2.2.4 待分级钻石的荧光强度低于比对样品中的“弱”,则用“无”代表该钻石的荧光强度级别。

4.2.3 荧光颜色

待分级钻石的荧光级别为“中”“强”时,应注明其荧光颜色。

4.3 分级要求

4.3.1 环境要求

颜色分级应在无阳光直射的室内环境中进行,分级环境色调应为白色或灰色。分级时采用专用的比色灯,并以比色板或比色纸为背景。

4.3.2 人员要求

从事颜色分级的技术人员应受过专门的技能培训,掌握正确的操作方法。由 2~3 名技术人员独立

完成同一样品的颜色分级,并取得统一结果。

5 净度分级

5.1 净度级别

分为 LC、VVS、VS、SI、P 五个大级别,又细分为 FL、IF、VVS₁、VVS₂、VS₁、VS₂、SI₁、SI₂、P₁、P₂、P₃ 十一个小级别。

对于质量低于(不含)0.094 0 g(0.47 ct)的钻石,净度级别可划分为五个大级别。

镶嵌钻石的净度级别划分,应按 B.2 的规定。

5.2 净度级别的划分规则

5.2.1 LC 级

在 10 倍放大条件下,未见钻石具内、外部特征,细分为 FL、IF:

- a) 在 10 倍放大条件下,未见钻石具内、外部特征,定为 FL 级。下列外部特征情况仍属 FL 级:
 - 1) 额外刻面位于亭部,冠部不可见;
 - 2) 原始晶面位于腰围,不影响腰部的对称,冠部不可见。
- b) 在 10 倍放大条件下,未见钻石具内部特征,定为 IF 级。下列特征情况仍属 IF 级:
 - 1) 内部生长纹理无反光,无色透明,不影响透明度;
 - 2) 可见极轻微外部特征,经轻微抛光后可去除。

5.2.2 VVS 级

在 10 倍放大镜下,钻石具极微小的内、外部特征,细分为 VVS₁、VVS₂:

- a) 钻石具有极微小的内、外部特征,10 倍放大镜下极难观察,定为 VVS₁ 级;
- b) 钻石具有极微小的内、外部特征,10 倍放大镜下很难观察,定为 VVS₂ 级。

5.2.3 VS 级

在 10 倍放大镜下,钻石具细小的内、外部特征,细分为 VS₁、VS₂:

- a) 钻石具细小的内、外部特征,10 倍放大镜下难以观察,定为 VS₁ 级;
- b) 钻石具细小的内、外部特征,10 倍放大镜下比较容易观察,定为 VS₂ 级。

5.2.4 SI 级

在 10 倍放大镜下,钻石具明显的内、外部特征,细分为 SI₁、SI₂:

- a) 钻石具明显内、外部特征,10 倍放大镜下容易观察,定为 SI₁ 级;
- b) 钻石具明显内、外部特征,10 倍放大镜下很容易观察,肉眼难以观察,定为 SI₂ 级。

5.2.5 P 级

从冠部观察,肉眼可见钻石具内、外部特征,细分为 P₁、P₂、P₃:

- a) 钻石具明显的内、外部特征,肉眼可见,定为 P₁ 级;
- b) 钻石具很明显的内、外部特征,肉眼易见,定为 P₂ 级;
- c) 钻石具极明显的内、外部特征,肉眼极易见并可能影响钻石的坚固度,定为 P₃ 级。

5.3 分级要求

5.3.1 环境要求

在 10 倍放大条件下分级,采用比色灯照明。

5.3.2 人员要求

从事净度分级的技术人员应受过专门的技能培训,掌握正确的操作方法。由 2~3 名技术人员独立完成同一样品的净度分级,并取得统一结果。

6 切工分级

6.1 测量项目及测量方法

6.1.1 规格

表 2 规格测量项目

单位为毫米

规格测量项目	最大直径	最小直径	全深
精确至	0.01	0.01	0.01

6.1.2 比率

表 3 比率测量项目

比率测量项目	台宽比	冠高比	腰厚比	亭深比	全深比	底尖比	星刻面长度比	下腰面长度比
保留至	1%	0.5%	0.5%	0.5%	0.1%	0.1%	5%	5%

6.1.3 冠角

单位:度(°),保留至 0.2。

6.1.4 亭角

单位:度(°),保留至 0.2。

6.1.5 对称性测量项目

表 4 对称性测量项目

对称性测量项目	腰围不圆	台面偏心	底尖偏心	台面/底尖偏离	冠高不均	冠角不均	亭深不均	亭角不均	腰厚不均	台宽不均
保留至	0.1%	0.1%	0.1%	0.1%	0.1%	0.1°	0.1%	0.1°	0.1%	0.1%

6.1.6 测量方法

仪器测量法:使用全自动切工测量仪以及各种微尺、卡尺,直接对各测量项目进行测量。

6.2 比率分级

6.2.1 比率级别

比率级别分为极好(Excellent,简称为 EX)、很好(Very Good,简称为 VG)、好(Good,简称为 G)、

一般(Fair,简称为F)、差(Poor,简称为P)五个级别。

6.2.2 比率级别划分规则

6.2.2.1 依据附录C中各台宽比条件下,冠角(α)、亭角(β)、冠高比、亭深比、腰厚比、底尖比、全深比、 $\alpha+\beta$ 、星刻面长度比、下腰面长度比等项目确定各测量项目对应的级别。

6.2.2.2 比率级别由全部测量项目中的最低级别表示。

6.2.3 影响比率级别的其他因素

6.2.3.1 超重比例

6.2.3.1.1 根据待分级钻石的平均直径,查附录D表D.1钻石建议克拉重量表,得出待分级钻石在相同平均直径、标准圆钻型切工的建议克拉重量。

6.2.3.1.2 计算超重比例,根据超重比例,查表5得到比率级别。

表5 超重影响比率级别的划分规则

超重比例级别	极好 EX	很好 VG	好 G	一般 F
超重比例/%	<9	9~16	17~25	>25

6.2.3.2 刷磨和剔磨

6.2.3.2.1 刷磨和剔磨级别

根据刷磨和剔磨的严重程度可分为无、中等、明显、严重四个级别。不同程度和不同组合方式的刷磨和剔磨会影响比率级别,严重的刷磨和剔磨可使比率级别降低一级。

6.2.3.2.2 刷磨和剔磨划分规则

6.2.3.2.2.1 无

10倍放大条件下,由侧面观察腰围最厚区域。钻石上腰面联结点与下腰面联结点之间的腰厚,等于风筝面与亭部主刻面之间腰厚。

6.2.3.2.2.2 中等

10倍放大条件下,由侧面观察腰围最厚区域。钻石上腰面联结点与下腰面联结点之间的腰厚,对比风筝面与亭部主刻面之间腰厚有较小偏差,钻石台面向上外观没有受到可注意的影响。

6.2.3.2.2.3 明显

10倍放大条件下,由侧面观察腰围最厚区域。钻石上腰面联结点与下腰面联结点之间的腰厚,对比风筝面与亭部主刻面之间腰厚有明显偏差,钻石台面向上外观受到影响。

6.2.3.2.2.4 严重

10倍放大条件下,由侧面观察腰围最厚区域。钻石上腰面联结点与下腰面联结点之间的腰厚,对比风筝面与亭部主刻面之间腰厚有显著偏差,钻石台面向上外观受到严重影响。

6.3 修饰度分级

6.3.1 修饰度级别

修饰度级别分为极好(Excellent, 简称为 EX)、很好(Very Good, 简称为 VG)、好(Good, 简称为 G)、一般(Fair, 简称为 F)、差(Poor, 简称为 P)五个级别。包括对称性分级和抛光分级。以对称性分级和抛光分级中的较低级别为修饰度级别。

6.3.2 对称性分级

6.3.2.1 影响对称性的要素特征

可分为可测量对称性要素和不可测量对称性要素。

a) 可测量对称性要素

可测量对称性要素包括:

- 1) 腰围不圆;
- 2) 台面偏心;
- 3) 底尖偏心;
- 4) 台面/底尖偏离;
- 5) 冠高不均;
- 6) 冠角不均;
- 7) 亭深不均;
- 8) 亭角不均;
- 9) 腰厚不均;
- 10) 台宽不均。

b) 不可测量对称性要素

不可测量对称性要素包括:

- 1) 冠部与亭部刻面尖点不对齐;
- 2) 刻面尖点不尖;
- 3) 刻面缺失;
- 4) 刻面畸形;
- 5) 额外刻面;
- 6) 天然原始晶面。



6.3.2.2 对称性级别

对称性级别分为极好(Excellent, 简称为 EX)、很好(Very Good, 简称为 VG)、好(Good, 简称为 G)、一般(Fair, 简称为 F)、差(Poor, 简称为 P)五个级别。以可测量的对称性要素级别和不可测量对称性要素级别中的较低级别为对称性级别。

6.3.2.3 可测量对称性要素级别的划分规则

可测量的对称性要素级别依据表 6 查得各测量项目级别,由全部测量项目中最低级别表示。

表 6 可测量对称性要素级别划分规则

可测量对称性要素	极好	很好	好	一般	差
腰围不圆/%	0~1.0	1.1~2.0	2.1~4.0	4.1~8.0	>8.0
台面偏心/%	0~0.6	0.7~1.2	1.3~3.2	3.3~6.4	>6.4
底尖偏心/%	0~0.6	0.7~1.2	1.3~3.2	3.3~6.4	>6.4
台面/底尖偏离/%	0~1.0	1.1~2.0	2.1~4.0	4.1~8.0	>8.0
冠高不均/%	0~1.2	1.3~2.4	2.5~4.8	4.9~9.6	>9.6
冠角不均/(°)	0~1.2	1.3~2.4	2.5~4.8	4.9~9.6	>9.6
亭深不均/%	0~1.2	1.3~2.4	2.5~4.8	4.9~9.6	>9.6
亭角不均/(°)	0~1.0	1.1~2.0	2.1~4.0	4.1~8.0	>8.0
腰厚不均/%	0~1.2	1.3~2.4	2.5~4.8	4.9~9.6	>9.6
台宽不均/%	0~1.2	1.3~2.4	2.5~4.8	4.9~9.6	>9.6

6.3.2.4 不可测量对称性要素级别的划分规则

6.3.2.4.1 极好 EX

10 倍放大镜下观察,无或很难看到影响对称性的要素特征。

6.3.2.4.2 很好 VG

10 倍放大镜下台面向上观察,有较少的影响对称性的要素特征。

6.3.2.4.3 好 G

10 倍放大镜下台面向上观察,有明显的影响对称性的要素特征。肉眼观察,钻石整体外观可能受影响。

6.3.2.4.4 一般 F

10 倍放大镜下台面向上观察,有易见的、大的影响对称性的要素特征。肉眼观察,钻石整体外观受到影响。

6.3.2.4.5 差 P

10 倍放大镜下台面向上观察,有显著的、大的影响对称性的要素特征。肉眼观察,钻石整体外观受到明显的影响。

6.3.3 抛光分级

6.3.3.1 抛光级别

抛光级别分为:极好(Excellent,简称为 EX)、很好(Very Good,简称为 VG)、好(Good,简称为 G)、一般(Fair,简称为 F)、差(Poor,简称为 P)五个级别。

6.3.3.2 影响抛光级别的要素特征

影响抛光级别的要素特征包括:

- a) 抛光纹;
- b) 刮痕;
- c) 烧痕;
- d) 缺口;
- e) 棱线磨损;
- f) 击痕;
- g) 粗糙腰围;
- h) “蜥蜴皮”效应;
- i) 黏杆烧痕。

6.3.3.3 抛光级别划分规则

6.3.3.3.1 极好 EX

10 倍放大镜下观察,无至很难看到影响抛光的要素特征。

6.3.3.3.2 很好 VG

10 倍放大镜下台面向上观察,有较少的影响抛光的要素特征。

6.3.3.3.3 好 G

10 倍放大镜下台面向上观察,有明显的影响抛光的要素特征。肉眼观察,钻石光泽可能受影响。

6.3.3.3.4 一般 F

10 倍放大镜下台面向上观察,有易见的影响抛光的要素特征。肉眼观察,钻石光泽受到影响。

6.3.3.3.5 差 P

10 倍放大镜下台面向上观察,有显著的影响抛光的要素特征。肉眼观察,钻石光泽受到明显的影响。

6.4 切工级别的划分规则

6.4.1 切工级别分为极好(Excellent,简称为 EX)、很好(Very Good,简称为 VG)、好(Good,简称为 G)、一般(Fair,简称为 F)、差(Poor,简称为 P)五个级别。

6.4.2 切工级别根据比率级别、修饰度(对称性级别、抛光级别)进行综合评价。

6.4.3 根据比率级别和修饰度级别,查表 7 得出切工级别。

6.4.4 镶嵌钻石的切工测量与描述,应按 B.3 的规定。

表 7 切工级别划分规则

切工级别		修饰度级别				
		极好 EX	很好 VG	好 G	一般 F	差 P
比率级别	极好 EX	极好	极好	很好	好	差
	很好 VG	很好	很好	很好	好	差
	好 G	好	好	好	一般	差
	一般 F	一般	一般	一般	一般	差
	差 P	差	差	差	差	差

6.5 分级要求

6.5.1 环境设施要求

采用仪器测量法测量时,所用仪器应满足各测量项目的精度要求。

6.5.2 人员要求

技术人员应受过专业技能培训,正确掌握仪器测量和10倍放大镜目测的方法和技巧。应由2名~3名技术人员独立完成同一样品的抛光分级和对称性分级,并取得统一结果。

7 钻石的质量

7.1 质量单位

钻石的质量单位为克(g)。钻石贸易中仍可用“克拉(ct)”作为克拉重量单位。 $1.000\ 0\ \text{g}=5.00\ \text{ct}$ 。

钻石的质量表示方法为:在质量数值后的括号内注明相应的克拉重量。例 $0.200\ 0\ \text{g}(1.00\ \text{ct})$ 。钻石贸易中可用克拉重量表示,例 $0.200\ 0\ \text{g}$ 钻石的克拉重量表示为 $1.00\ \text{ct}$ 。

7.2 质量的称量

7.2.1 用分度值不大于 $0.000\ 1\ \text{g}$ 的天平称量。质量数值保留至小数点后第4位。换算为克拉重量时,保留至小数点后第2位。克拉重量小数点后第3位逢9进1,其他可忽略不计。

7.2.2 当使用分度值不大于 $0.000\ 01\ \text{g}$ 的天平称量时,质量数值可保留至小数点后第5位。换算为克拉重量时,保留至小数点后第3位。克拉重量小数点后第4位逢9进1,其他可忽略不计。

8 钻石分级证书

8.1 钻石分级证书的内容(样品状态、测试条件允许时)

8.1.1 证书编号

8.1.2 检验结论

8.1.3 质量

8.1.4 颜色级别:荧光强度级别

8.1.5 净度级别:可列出内部特征、外部特征

8.1.6 切工

形状/规格:标准圆钻型规格的表示方式:最大直径×最小直径×全深

比率级别:全深比,台宽比,腰厚比,亭深比,底尖比或其他参数

修饰度级别:对称性级别,抛光级别

8.1.7 检验依据

8.1.8 签章和日期

8.2 其他可选择内容

颜色坐标、净度坐标、净度素描图、切工比例截图、备注等。

附 录 A
(资料性附录)
常见钻石内、外部特征类型

常见钻石内部特征类型符号详见表 A.1；常见钻石外部特征类型符号详见表 A.2。

表 A.1 常见钻石内部特征类型符号表

编号	名称	英文名称	符号	说明
01	点状包裹体	pinpoint	•	钻石内部极小的天然包裹物
02	云状物	cloud		钻石中朦胧状、乳状、无清晰边界的天然包裹物
03	浅色包裹体	crystal inclusion	○	钻石内部的浅色或无色天然包裹物
04	深色包裹体	dark inclusion	●	钻石内部的深色或黑色天然包裹物
05	针状物	needle	\	钻石内部的针状包裹体
06	内部纹理	internal graining		钻石内部的天然生长痕迹
07	内凹原始晶面	extended natural		凹入钻石内部的天然结晶面
08	羽状纹	feather		钻石内部或延伸至内部的裂隙,形似羽毛状
09	须状腰	beard		腰上细小裂纹深入内部的部分
10	破口	chip	∧	腰和底尖受到撞伤形成的浅开口
11	空洞	cavity		羽状纹裂开或矿物包体在抛磨过程中掉落,在钻石表面形成的开口
12	凹蚀管	etch channel		高温岩浆侵蚀钻石薄弱区域,留下的由表面向内延伸的管状痕迹,开口常呈四边形或三角形
13	晶结	knot		抛光后触及钻石表面的矿物包体
14	双晶网	twinning wisp		聚集在钻石双晶面上的大量包体,呈丝状、放射状分布
15	激光痕	laser mark		用激光束和化学品去除钻石内部深色包裹物时留下的痕迹。管状或漏斗状痕迹称为激光孔。可被高折射率玻璃充填

表 A.2 常见的钻石外部特征类型符号表

编号	名称	英文名称	符号	说明
01	原始晶面	natural		为保持最大质量而在钻石腰部或近腰部保留的天然结晶面
02	表面纹理	surface graining		钻石表面的天然生长痕迹
03	抛光纹	polish lines		抛光不当造成的细密线状痕迹,在同一刻面内相互平行
04	刮痕	scratch		表面很细的划伤痕迹
05	额外刻面	extra facet		规定之外的所有多余刻面
06	缺口	nick		腰或底尖上细小的撞伤
07	击痕	pit		表面受到外力撞击留下的痕迹
08	棱线磨损	abrasion		棱线上细小的损伤,呈磨毛状
09	烧痕	burn mark	B	抛光或镶嵌不当所致的糊状疤痕
10	黏杆烧痕	dop burn		钻石与机械黏杆相接触的部位,因高温灼伤造成“白雾”状的疤痕
11	“蜥蜴皮”效应	lizard skin		已抛光钻石表面上呈现透明的凹陷波浪纹理,其方向接近解理面的方向
12	人工印记	inscription		在钻石表面人工刻印留下的痕迹。在备注中注明印记的位置

附录 B
(规范性附录)
镶嵌钻石分级规则

B.1 镶嵌钻石的颜色等级

B.1.1 镶嵌钻石颜色采用比色法分级,分为 7 个等级,与未镶嵌钻石颜色级别的对应关系详见表 B.1。

表 B.1 镶嵌钻石颜色等级对照表

镶嵌钻石 颜色等级	D-E		F-G		H	I-J		K-L		M-N		<N
对应的未镶嵌 钻石颜色级别	D	E	F	G	H	I	J	K	L	M	N	<N

B.1.2 镶嵌钻石颜色分级应考虑金属托对钻石颜色的影响,注意加以修正。

B.2 镶嵌钻石的净度等级

在 10 倍放大镜下,镶嵌钻石净度分为:LC、VVS、VS、SI、P 五个等级。

B.3 镶嵌钻石的切工测量与描述

B.3.1 对满足切工测量的镶嵌钻石,采用 10 倍放大镜目测法,测量台宽比、亭深比等比率要素。

B.3.2 对满足切工测量的镶嵌钻石,采用 10 倍放大镜目测法,对影响修饰度(包括对称性和抛光)的要素加以描述。

附 录 C
(规范性附录)
比率分级表

C.1 台宽比 = 44%~49%

项 目	差	一般	差
冠角(α)/(°)	<20.0	20.0~41.4	>41.4
亭角(β)/(°)	<37.4	37.4~44.0	>44.0
冠高比/%	<7.0	7.0~21.0	>21.0
亭深比/%	<38.0	38.0~48.0	>48.0
腰厚比/%	—	≤ 10.5	>10.5
腰厚	—	极薄至极厚	极厚
底尖大小/%	—	—	—
全深比/%	<50.9	50.9~70.9	>70.9
$\alpha + \beta$ /(°)	—	—	—
星刻面长度比/%	—	—	—
下腰面长度比/%	—	—	—

C.2 台宽比 = 50%

项 目	差	一般	好	很好	好	一般	差
冠角(α)/(°)	<20.0	20.0~21.6	21.8~26.0	26.2~36.2	36.4~37.8	38.0~41.4	>41.4
亭角(β)/(°)	<37.4	37.4~38.4	38.6~39.6	39.8~42.4	42.6~43.0	43.2~44.0	>44.0
冠高比/%	<7.0	7.0~8.5	9.0~10.0	10.5~18.0	18.5~19.5	20.0~21.0	>21.0
亭深比/%	<38.0	38.0~39.5	40.0~41.0	41.5~45.0	45.5~46.5	47.0~48.0	>48.0
腰厚比/%	—	—	<2.0	2.0~5.5	6.0~7.5	8.0~10.5	>10.5
腰厚	—	—	极薄	很薄至厚	很厚	极厚	极厚
底尖大小/%	—	—	—	<2.0	2.0~4.0	>4.0	—
全深比/%	<50.9	50.9~59.0	59.1~61.0	61.1~64.5	64.6~66.9	67.0~70.9	>70.9
$\alpha + \beta$ /(°)	—	<65.0	65.0~68.6	68.8~79.4	79.6~80.0	>80.0	—
星刻面长度比/%	—	—	<40	40~70	>70	—	—
下腰面长度比/%	—	—	<65	65~90	>90	—	—

C.3 台宽比=51%

项 目	差	一般	好	很好	好	一般	差
冠角(α)/($^{\circ}$)	<20.0	20.0~21.6	21.8~26.0	26.2~36.6	36.8~38.0	38.2~41.4	>41.4
亭角(β)/($^{\circ}$)	<37.4	37.4~38.4	38.6~39.6	39.8~42.4	42.6~43.0	43.2~44.0	>44.0
冠高比/%	<7.0	7.0~8.5	9.0~10.0	10.5~18.0	18.5~19.5	20.0~21.0	>21.0
亭深比/%	<38.0	38.0~39.5	40.0~41.0	41.5~45.0	45.5~46.5	47.0~48.0	>48.0
腰厚比/%	—	—	<2.0	2.0~5.5	6.0~7.5	8.0~10.5	>10.5
腰厚	—	—	极薄	很薄至厚	很厚	极厚	极厚
底尖大小/%	—	—	—	<2.0	2.0~4.0	>4.0	—
全深比/%	<50.9	50.9~58.8	58.9~61.0	61.1~64.5	64.6~66.9	67.0~70.9	>70.9
$\alpha+\beta$ /($^{\circ}$)	—	<65.0	65.0~68.6	68.8~79.4	79.6~80.0	>80.0	—
星刻面长度比/%	—	—	<40	40~70	>70	—	—
下腰面长度比/%	—	—	<65	65~90	>90	—	—

C.4 台宽比=52%

项 目	差	一般	好	很好	极好	很好	好	一般	差
冠角(α)/($^{\circ}$)	<20.0	20.0~ 21.6	21.8~ 26.0	26.2~ 31.0	31.2~ 36.0	36.2~ 37.2	37.4~ 38.6	38.8~ 41.4	>41.4
亭角(β)/($^{\circ}$)	<37.4	37.4~ 38.4	38.6~ 39.6	39.8~ 40.4	40.6~ 41.8	42.0~ 42.4	42.6~ 43.0	43.2~ 44.0	>44.0
冠高比/%	<7.0	7.0~ 8.5	9.0~ 10.0	10.5~ 11.5	12.0~ 17.0	17.5~ 18.0	18.5~ 19.5	20.0~ 21.0	>21.0
亭深比/%	<38.0	38.0~ 39.5	40.0~ 41.0	41.5~ 42.0	42.5~ 44.5	45.0	45.5~ 46.5	47.0~ 48.0	>48.0
腰厚比/%	—	—	<2.0	2.0	2.5~ 4.5	5.0~ 5.5	6.0~ 7.5	8.0~ 10.5	>10.5
腰厚	—	—	极薄	很薄	薄至稍厚	厚	很厚	极厚	极厚
底尖大小/%	—	—	—	—	<1.0	1.0~ 1.9	2.0~ 4.0	>4.0	—
全深比/%	<50.9	50.9~ 58.6	58.7~ 60.7	60.8~ 61.5	61.6~ 63.2	63.3~ 64.5	64.6~ 66.9	67.0~ 70.9	>70.9
$\alpha+\beta$ /($^{\circ}$)	—	<65.0	65.0~ 68.6	68.8~ 72.8	73.0~ 77.0	77.2~ 79.4	79.6~ 80.0	>80.0	—
星刻面长度比/%	—	—	<40	40	45~65	70	>70	—	—
下腰面长度比/%	—	—	<65	65	70~85	90	>90	—	—

C.5 台宽比 = 53%

项目	差	一般	好	很好	极好	很好	好	一般	差
冠角(α)/($^{\circ}$)	<20.0	20.0~ 21.6	21.8~ 26.0	26.2~ 31.0	31.2~ 36.0	36.2~ 37.6	37.8~ 39.0	39.2~ 41.4	>41.4
亭角(β)/($^{\circ}$)	<37.4	37.4~ 38.4	38.6~ 39.6	39.8~ 40.4	40.6~ 41.8	42.0~ 42.4	42.6~ 43.0	43.2~ 44.0	>44.0
冠高比/%	<7.0	7.0~ 8.5	9.0~ 10.0	10.5~ 11.5	12.0~ 17.0	17.5~ 18.0	18.5~ 19.5	20.0~ 21.0	>21.0
亭深比/%	<38.0	38.0~ 39.5	40.0~ 41.0	41.5~ 42.0	42.5~ 44.5	45.0	45.5~ 46.5	47.0~ 48.0	>48.0
腰厚比/%	—	—	<2.0	2.0	2.5~ 4.5	5.0~ 5.5	6.0~ 7.5	8.0~ 10.5	>10.5
腰厚	—	—	极薄	很薄	薄至稍厚	厚	很厚	极厚	极厚
底尖大小/%	—	—	—	—	<1.0	1.0~ 1.9	2.0~ 4.0	>4.0	—
全深比/%	<50.9	50.9~ 58.0	58.1~ 60.3	60.4~ 61.3	61.4~ 63.2	63.3~ 64.5	64.6~ 66.9	67.0~ 70.9	>70.9
$\alpha + \beta$ /($^{\circ}$)	—	<65.0	65.0~ 68.6	68.8~ 72.8	73.0~ 77.0	77.2~ 79.4	79.6~ 80.0	>80.0	—
星刻面长度比/%	—	—	<40	40	45~65	70	>70	—	—
下腰面长度比/%	—	—	<65	65	70~85	90	>90	—	—

C.6 台宽比 = 54%

项目	差	一般	好	很好	极好	很好	好	一般	差
冠角(α)/($^{\circ}$)	<20.0	20.0~ 21.6	21.8~ 26.0	26.2~ 31.0	31.2~ 36.0	36.2~ 38.2	38.4~ 39.6	39.8~ 41.4	>41.4
亭角(β)/($^{\circ}$)	<37.4	37.4~ 38.4	38.6~ 39.6	39.8~ 40.4	40.6~ 41.8	42.0~ 42.4	42.6~ 43.0	43.2~ 44.0	>44.0
冠高比/%	<7.0	7.0~ 8.5	9.0~ 10.0	10.5~ 11.5	12.0~ 17.0	17.5~ 18.0	18.5~ 19.5	20.0~ 21.0	>21.0
亭深比/%	<38.0	38.0~ 39.5	40.0~ 41.0	41.5~ 42.0	42.5~ 44.5	45.0	45.5~ 46.5	47.0~ 48.0	>48.0
腰厚比/%	—	—	<2.0	2.0	2.5~ 4.5	5.0~ 5.5	6.0~ 7.5	8.0~ 10.5	>10.5
腰厚	—	—	极薄	很薄	薄至稍厚	厚	很厚	极厚	极厚
底尖大小/%	—	—	—	—	<1.0	1.0~ 1.9	2.0~ 4.0	>4.0	—
全深比/%	<50.9	50.9~ 57.8	57.9~ 60.0	60.1~ 61.1	61.2~ 63.2	63.3~ 64.7	64.8~ 66.9	67.0~ 70.9	>70.9
$\alpha + \beta$ /($^{\circ}$)	—	<65.0	65.0~ 68.6	68.8~ 72.8	73.0~ 77.0	77.2~ 79.4	79.6~ 80.0	>80.0	—
星刻面长度比/%	—	—	<40	40	45~65	70	>70	—	—
下腰面长度比/%	—	—	<65	65	70~85	90	>90	—	—

C.7 台宽比 = 55%

项 目	差	一般	好	很好	极好	很好	好	一般	差
冠角(α)/(°)	<20.0	20.0~ 21.6	21.8~ 26.0	26.2~ 31.0	31.2~ 36.0	36.2~ 38.8	39.0~ 40.0	40.2~ 41.4	>41.4
亭角(β)/(°)	<37.4	37.4~ 38.4	38.6~ 39.6	39.8~ 40.4	40.6~ 41.8	42.0~ 42.4	42.6~ 43.0	43.2~ 44.0	>44.0
冠高比/%	<7.0	7.0~ 8.5	9.0~ 10.0	10.5~ 11.5	12.0~ 17.0	17.5~ 18.0	18.5~ 19.5	20.0~ 21.0	>21.0
亭深比/%	<38.0	38.0~ 39.5	40.0~ 41.0	41.5~ 42.0	42.5~ 44.5	45.0	45.5~ 46.5	47.0~ 48.0	>48.0
腰厚比/%	—	—	<2.0	2.0	2.5~ 4.5	5.0~ 5.5	6.0~ 7.5	8.0~ 10.5	>10.5
腰厚	—	—	极薄	很薄	薄至稍厚	厚	很厚	极厚	极厚
底尖大小/%	—	—	—	—	<1.0	1.0~1.9	2.0~4.0	>4.0	—
全深比/%	<50.9	50.9~ 57.5	57.6~ 59.7	59.8~ 60.9	61.0~ 63.2	63.3~ 64.7	64.8~ 66.9	67.0~ 70.9	>70.9
$\alpha+\beta$ (°)	—	<65.0	65.0~ 68.6	68.8~ 72.8	73.0~ 77.0	77.2~ 79.4	79.6~ 80.0	>80.0	—
星刻面长度比/%	—	—	<40	40	45~65	70	>70	—	—
下腰面长度比/%	—	—	<65	65	70~85	90	>90	—	—

C.8 台宽比 = 56%

项 目	差	一般	好	很好	极好	很好	好	一般	差
冠角(α)/(°)	<20.0	20.0~ 21.6	21.8~ 26.0	26.2~ 31.0	31.2~ 36.0	36.2~ 38.8	39.0~ 40.0	40.2~ 41.4	>41.4
亭角(β)/(°)	<37.4	37.4~ 38.4	38.6~ 39.6	39.8~ 40.4	40.6~ 41.8	42.0~ 42.4	42.6~ 43.0	43.2~ 44.0	>44.0
冠高比/%	<7.0	7.0~ 8.5	9.0~ 10.0	10.5~ 11.5	12.0~ 17.0	17.5~ 18.0	18.5~ 19.5	20.0~ 21.0	>21.0
亭深比/%	<38.0	38.0~ 39.5	40.0~ 41.0	41.5~ 42.0	42.5~ 44.5	45.0	45.5~ 46.5	47.0~ 48.0	>48.0
腰厚比/%	—	—	<2.0	2.0	2.5~ 4.5	5.0~ 5.5	6.0~ 7.5	8.0~ 10.5	>10.5
腰厚	—	—	极薄	很薄	薄至稍厚	厚	很厚	极厚	极厚
底尖大小/%	—	—	—	—	<1.0	1.0~1.9	2.0~4.0	>4.0	—
全深比/%	<50.9	50.9~ 57.3	57.4~ 59.5	59.6~ 60.6	60.7~ 63.2	63.3~ 64.7	64.8~ 66.9	67.0~ 70.9	>70.9
$\alpha+\beta$ (°)	—	<65.0	65.0~ 68.6	68.8~ 72.8	73.0~ 77.0	77.2~ 79.2	79.4~ 80.0	>80.0	—
星刻面长度比/%	—	—	<40	40	45~65	70	>70	—	—
下腰面长度比/%	—	—	<65	65	70~85	90	>90	—	—

C.9 台宽比=57%

项目	差	一般	好	很好	极好	很好	好	一般	差
冠角(α)/($^{\circ}$)	<20.0	20.0~ 22.0	22.2~ 26.0	26.2~ 31.0	31.2~ 36.0	36.2~ 38.8	39.0~ 40.0	40.2~ 41.4	>41.4
亭角(β)/($^{\circ}$)	<37.4	37.4~ 38.4	38.6~ 39.6	39.8~ 40.4	40.6~ 41.8	42.0~ 42.4	42.6~ 43.0	43.2~ 44.0	>44.0
冠高比/%	<7.0	7.0~ 8.5	9.0~ 10.0	10.5~ 11.5	12.0~ 17.0	17.5~ 18.0	18.5~ 19.5	20.0~ 21.0	>21.0
亭深比/%	<38.0	38.0~ 39.5	40.0~ 41.0	41.5~ 42.0	42.5~ 44.5	45.0	45.5~ 46.5	47.0~ 48.0	>48.0
腰厚比/%	—	—	<2.0	2.0	2.5~ 4.5	5.0~ 5.5	6.0~ 7.5	8.0~ 10.5	>10.5
腰厚	—	—	极薄	很薄	薄至稍厚	厚	很厚	极厚	极厚
底尖大小/%	—	—	—	—	<1.0	1.0~1.9	2.0~4.0	>4.0	—
全深比/%	<50.9	50.9~ 57.0	57.1~ 58.3	58.4~ 60.0	60.1~ 63.2	63.3~ 64.5	64.6~ 66.9	67.0~ 70.9	>70.9
$\alpha+\beta$ ($^{\circ}$)	—	<65.0	65.0~ 68.6	68.8~ 72.8	73.0~ 77.0	77.2~ 78.8	79.0~ 80.0	>80.0	—
星刻面长度比/%	—	—	<40	40	45~65	70	>70	—	—
下腰面长度比/%	—	—	<65	65	70~85	90	>90	—	—

C.10 台宽比=58%

项目	差	一般	好	很好	极好	很好	好	一般	差
冠角(α)/($^{\circ}$)	<20.0	20.0~ 22.6	22.8~ 26.0	26.2~ 31.0	31.2~ 36.0	36.2~ 38.2	38.4~ 40.0	40.2~ 41.4	>41.4
亭角(β)/($^{\circ}$)	<37.4	37.4~ 38.4	38.6~ 39.8	40.0~ 40.4	40.6~ 41.8	42.0~ 42.4	42.6~ 43.0	43.2~ 44.0	>44.0
冠高比/%	<7.0	7.0~ 8.5	9.0~ 10.0	10.5~ 11.5	12.0~ 17.0	17.5~ 18.0	18.5~ 19.5	20.0~ 21.0	>21.0
亭深比/%	<38.0	38.0~ 39.5	40.0~ 41.5	42.0	42.5~ 44.5	45.0	45.5~ 46.5	47.0~ 48.0	>48.0
腰厚比/%	—	—	<2.0	2.0	2.5~ 4.5	5.0~ 5.5	6.0~ 7.5	8.0~ 10.5	>10.5
腰厚	—	—	极薄	很薄	薄至稍厚	厚	很厚	极厚	极厚
底尖大小/%	—	—	—	—	<1.0	1.0~ 1.9	2.0~ 4.0	>4.0	—
全深比/%	<50.9	50.9~ 56.8	56.9~ 59.1	59.2~ 59.8	59.9~ 63.2	63.3~ 64.5	64.6~ 66.9	67.0~ 70.9	>70.9
$\alpha+\beta$ ($^{\circ}$)	—	<65.0	65.0~ 68.6	68.8~ 72.8	73.0~ 77.0	77.2~ 78.6	78.8~ 80.0	>80.0	—
星刻面长度比/%	—	—	<40	40	45~65	70	>70	—	—
下腰面长度比/%	—	—	<65	65	70~85	90	>90	—	—

C.11 台宽比=59%

项 目	差	一般	好	很好	极好	很好	好	一般	差
冠角(α)/(°)	<20.0	20.0~ 23.0	23.2~ 26.6	26.8~ 31.0	31.2~ 36.0	36.2~ 38.2	38.4~ 40.0	40.2~ 41.4	>41.4
亭角(β)/(°)	<37.4	37.4~ 38.4	38.6~ 39.8	40.0~ 40.4	40.6~ 41.8	42.0~ 42.4	42.6~ 43.0	43.2~ 44.0	>44.0
冠高比/%	<7.0	7.0~ 8.5	9.0~ 10.0	10.5~ 11.5	12.0~ 17.0	17.5~ 18.0	18.5~ 19.5	20.0~ 21.0	>21.0
亭深比/%	<38.0	38.0~ 39.5	40.0~ 41.5	42.0	42.5~ 44.5	45.0	45.5~ 46.5	47.0~ 48.0	>48.0
腰厚比/%	—	—	<2.0	2.0	2.5~ 4.5	5.0~ 5.5	6.0~ 7.5	8.0~ 10.5	>10.5
腰厚	—	—	极薄	很薄	薄至稍厚	厚	很厚	极厚	极厚
底尖大小/%	—	—	—	—	<1.0	1.0~1.9	2.0~4.0	>4.0	—
全深比/%	<50.9	50.9~ 56.4	56.5~ 58.7	58.8~ 59.6	59.7~ 63.2	63.3~ 64.5	64.6~ 66.9	67.0~ 70.9	>70.9
$\alpha+\beta$ /(°)	—	<65.0	65.0~ 68.6	68.8~ 72.8	73.0~ 77.0	77.2~ 78.2	78.4~ 80.0	>80.0	—
星刻面长度比/%	—	—	<40	40	45~65	70	>70	—	—
下腰面长度比/%	—	—	<65	65	70~85	90	>90	—	—

C.12 台宽比=60%

项 目	差	一般	好	很好	极好	很好	好	一般	差
冠角(α)/(°)	<20.0	20.0~ 23.6	23.8~ 27.0	27.2~ 31.0	31.2~ 35.8	36.0~ 37.6	37.8~ 40.0	40.2~ 41.4	>41.4
亭角(β)/(°)	<37.4	37.4~ 38.4	38.6~ 40.0	40.2~ 40.6	40.8~ 41.8	42.0~ 42.2	42.4~ 43.0	43.2~ 44.0	>44.0
冠高比/%	<7.0	7.0~ 8.5	9.0~ 10.0	10.5~ 11.5	12.0~ 17.0	17.5~ 18.0	18.5~ 19.5	20.0~ 21.0	>21.0
亭深比/%	<38.0	38.0~ 39.5	40.0~ 41.5	42.0	42.5~ 44.5	45.0	45.5~ 46.5	47.0~ 48.0	>48.0
腰厚比/%	—	—	<2.0	2.0	2.5~ 4.5	5.0~ 5.5	6.0~ 7.5	8.0~ 10.5	>10.5
腰厚	—	—	极薄	很薄	薄至稍厚	厚	很厚	极厚	极厚
底尖大小/%	—	—	—	—	<1.0	1.0~1.9	2.0~4.0	>4.0	—
全深比/%	<50.9	50.9~ 56.2	56.3~ 58.0	58.1~ 58.4	58.5~ 63.2	63.3~ 64.5	64.6~ 66.9	67.0~ 70.9	>70.9
$\alpha+\beta$ /(°)	—	<65.0	65.0~ 68.6	68.8~ 72.8	73.0~ 77.0	77.2~ 77.8	78.0~ 80.0	>80.0	—
星刻面长度比/%	—	—	<40	40	45~65	70	>70	—	—
下腰面长度比/%	—	—	<65	65	70~85	90	>90	—	—

C.13 台宽比 = 61%

项 目	差	一般	好	很好	极好	很好	好	一般	差
冠角(α)/($^{\circ}$)	<20.0	20.0~ 24.0	24.2~ 27.6	27.8~ 32.0	32.2~ 35.6	35.8~ 37.6	37.8~ 40.0	40.2~ 41.4	>41.4
亭角(β)/($^{\circ}$)	<37.4	37.4~ 38.8	39.0~ 40.2	40.4~ 40.6	40.8~ 41.8	42.0~ 42.2	42.4~ 43.0	43.2~ 44.0	>44.0
冠高比/%	<7.0	7.0~ 8.5	9.0~ 10.0	10.5~ 11.5	12.0~ 17.0	17.5~ 18.0	18.5~ 19.5	20.0~ 21.0	>21.0
亭深比/%	<38.0	38.0~ 40.0	40.5~ 41.5	42.0	42.5~ 44.5	45.0	45.5~ 46.5	47.0~ 48.0	>48.0
腰厚比/%	—	—	<2.0	2.0	2.5~ 4.5	5.0~ 5.5	6.0~ 7.5	8.0~ 10.5	>10.5
腰厚	—	—	极薄	很薄	薄至稍厚	厚	很厚	极厚	极厚
底尖大小/%	—	—	—	—	<1.0	1.0~1.9	2.0~4.0	>4.0	—
全深比/%	<50.9	50.9~ 56.0	56.1~ 57.7	57.8~ 58.4	58.5~ 63.2	63.3~ 64.5	64.6~ 66.9	67.0~ 70.9	>70.9
$\alpha+\beta$ /($^{\circ}$)	—	<65.0	65.0~ 68.6	68.8~ 72.8	73.0~ 77.0	77.2~ 77.6	77.8~ 80.0	>80.0	—
星刻面长度比/%	—	—	<40	40	45~65	70	>70	—	—
下腰面长度比/%	—	—	<65	65	70~85	90	>90	—	—

C.14 台宽比 = 62%

项 目	差	一般	好	很好	极好	很好	好	一般	差
冠角(α)/($^{\circ}$)	<20.0	20.0~ 24.6	24.8~ 28.0	28.2~ 32.6	32.8~ 35.0	35.2~ 36.8	37.0~ 40.0	40.2~ 41.4	>41.4
亭角(β)/($^{\circ}$)	<37.4	37.4~ 39.0	39.2~ 40.4	40.6~ 40.8	41.0~ 41.6	41.8~ 42.2	42.4~ 43.0	43.2~ 44.0	>44.0
冠高比/%	<7.0	7.0~ 8.5	9.0~ 10.0	10.5~ 11.5	12.0~ 17.0	17.5~ 18.0	18.5~ 19.5	20.0~ 21.0	>21.0
亭深比/%	<38.0	38.0~ 40.5	41.0~ 41.5	42.0	42.5~ 44.5	45.0	45.5~ 46.5	47.0~ 48.0	>48.0
腰厚比/%	—	—	<2.0	2.0	2.5~ 4.5	5.0~ 5.5	6.0~ 7.5	8.0~ 10.5	>10.5
腰厚	—	—	极薄	很薄	薄至稍厚	厚	很厚	极厚	极厚
底尖大小/%	—	—	—	—	<1.0	1.0~1.9	2.0~4.0	>4.0	—
全深比/%	<50.9	50.9~ 55.7	55.8~ 57.3	57.4~ 58.4	58.5~ 63.2	63.3~ 64.5	64.6~ 66.9	67.0~ 70.9	>70.9
$\alpha+\beta$ /($^{\circ}$)	—	<65.0	65.0~ 68.6	68.8~ 72.8	73.0~ 77.0	77.2~ 77.4	77.6~ 80.0	>80.0	—
星刻面长度比/%	—	—	<40	40	45~65	70	>70	—	—
下腰面长度比/%	—	—	<65	65	70~85	90	>90	—	—

C.15 台宽比=63%

项 目	差	一般	好	很好	好	一般	差
冠角(α)/($^{\circ}$)	<20.0	20.0~ 25.0	25.2~ 28.6	28.8~ 36.2	36.4~ 40.0	40.2~ 41.4	>41.4
亭角(β)/($^{\circ}$)	<37.4	37.4~ 38.8	39.0~ 40.4	40.6~ 42.0	42.2~ 43.0	43.2~ 44.0	>44.0
冠高比/%	<7.0	7.0~ 8.5	9.0~ 10.0	10.5~ 18.0	18.5~ 19.5	20.0~ 21.0	>21.0
亭深比/%	<38.0	38.0~ 40.0	40.5~ 42.0	42.5~ 45.0	45.5~ 46.5	47.0~ 48.0	>48.0
腰厚比/%	—	—	<2.0	2.0~ 5.5	6.0~ 7.5	8.0~ 10.5	>10.5
腰厚	—	—	极薄	很薄至厚	很厚	极厚	极厚
底尖大小/%	—	—	—	<2.0	2.0~4.0	>4.0	—
全深比/%	<50.9	50.9~ 55.4	55.5~ 56.8	56.9~ 64.5	64.6~ 66.9	67.0~ 70.9	>70.9
$\alpha+\beta$ /($^{\circ}$)	—	<65.0	65.2~ 68.6	68.8~ 76.8	77.0~ 80.0	>80.0	—
星刻面长度比/%	—	—	<40	40~70	>70	—	—
下腰面长度比/%	—	—	<65	65~90	>90	—	—

C.16 台宽比=64%

项 目	差	一般	好	很好	好	一般	差
冠角(α)/($^{\circ}$)	<20.0	20.0~ 25.8	26.0~ 29.8	30.0~ 35.8	36.0~ 40.0	40.2~ 41.4	>41.4
亭角(β)/($^{\circ}$)	<37.4	37.4~ 39.2	39.4~ 40.6	40.8~ 42.0	42.2~ 43.0	43.2~ 44.0	>44.0
冠高比/%	<7.0	7.0~ 8.5	9.0~ 10.0	10.5~ 18.0	18.5~ 19.5	20.0~ 21.0	>21.0
亭深比/%	<38.0	38.0~ 40.5	41.0~ 42.5	43.0~ 45.0	45.5~ 46.5	47.0~ 48.0	>48.0
腰厚比/%	—	—	<2.0	2.0~ 5.5	6.0~ 7.5	8.0~ 10.5	>10.5
腰厚	—	—	极薄	很薄至厚	很厚	极厚	极厚
底尖大小/%	—	—	—	<2.0	2.0~4.0	>4.0	—
全深比/%	<50.9	50.9~ 55.2	55.3~ 56.6	56.7~ 64.5	64.6~ 66.9	67.0~ 70.9	>70.9
$\alpha+\beta$ /($^{\circ}$)	—	<65.0	65.0~ 68.6	68.8~ 76.6	76.8~ 80.0	>80.0	—
星刻面长度比/%	—	—	<40	40~70	>70	—	—
下腰面长度比/%	—	—	<65	65~90	>90	—	—

C.17 台宽比 = 65%

项 目	差	一般	好	很好	好	一般	差
冠角(α)/($^{\circ}$)	<20.0	20.0~ 26.8	27.0~ 30.4	30.6~ 35.0	35.2~ 40.0	40.2~ 41.4	>41.4
亭角(β)/($^{\circ}$)	<37.4	37.4~ 39.4	39.6~ 40.8	41.0~ 42.0	42.2~ 43.0	43.2~ 44.0	>44.0
冠高比/%	<7.0	7.0~ 8.5	9.0~ 10.0	10.5~ 18.0	18.5~ 19.5	20.0~ 21.0	>21.0
亭深比/%	<38.0	38.0~ 41.0	41.5~ 42.5	43.0~ 45.0	45.5~ 46.5	47.0~ 48.0	>48.0
腰厚比/%	—	—	<2.0	2.0~ 5.5	6.0~ 7.5	8.0~ 10.5	>10.5
腰厚	—	—	极薄	很薄至厚	很厚	极厚	极厚
底尖大小/%	—	—	—	<2.0	2.0~4.0	>4.0	—
全深比/%	<50.9	50.9~ 54.9	55.0~ 56.4	56.5~ 64.5	64.6~ 66.9	67.0~ 70.9	>70.9
$\alpha + \beta$ /($^{\circ}$)	—	<65.0	65.0~ 68.6	68.8~ 76.2	76.4~ 80.0	>80.0	—
星刻面长度比/%	—	—	<40	40~70	>70	—	—
下腰面长度比/%	—	—	<65	65~90	>90	—	—

C.18 台宽比 = 66%

项 目	差	一般	好	很好	好	一般	差
冠角(α)/($^{\circ}$)	<22.0	22.0~ 27.0	27.2~ 31.4	31.6~ 34.4	34.6~ 40.0	40.2~ 41.4	>41.4
亭角(β)/($^{\circ}$)	<37.4	37.4~ 39.6	39.8~ 40.8	41.0~ 42.0	42.2~ 43.0	43.2~ 44.0	>44.0
冠高比/%	<7.0	7.0~ 8.5	9.0~ 10.0	10.5~ 18.0	18.5~ 19.5	20.0~ 21.0	>21.0
亭深比/%	<38.0	38.0~ 41.0	41.5~ 42.5	43.0~ 45.0	45.5~ 46.5	47.0~ 48.0	>48.0
腰厚比/%	—	—	<2.0	2.0~ 5.5	6.0~ 7.5	8.0~ 10.5	>10.5
腰厚	—	—	极薄	很薄至厚	很厚	极厚	极厚
底尖大小/%	—	—	—	<2.0	2.0~4.0	>4.0	—
全深比/%	<50.9	50.9~ 54.8	54.9~ 56.2	56.3~ 64.5	64.6~ 66.9	67.0~ 70.9	>70.9
$\alpha + \beta$ /($^{\circ}$)	—	<65.0	65.0~ 68.6	68.8~ 75.8	76.0~ 80.0	>80.0	—
星刻面长度比/%	—	—	<40	40~70	>70	—	—
下腰面长度比/%	—	—	<65	65~90	>90	—	—

C.19 台宽比=67%

项 目	差	一般	好	一般	差
冠角(α)/(°)	<22.0	22.0~27.6	27.8~40.0	40.2~41.4	>41.4
亭角(β)/(°)	<37.4	37.4~39.6	39.8~43.0	43.2~44.0	>44.0
冠高比/%	<7.0	7.0~8.5	9.0~19.5	20.0~21.0	>21.0
亭深比/%	<38.0	38.0~41.0	41.5~46.5	47.0~48.0	>48.0
腰厚比/%	—	—	<7.5	7.5~10.5	>10.5
腰厚	—	—	极薄至很厚	极厚	极厚
底尖大小/%	—	—	≤ 4.0	>4.0	—
全深比/%	<50.9	50.9~54.6	54.7~66.9	67.0~70.9	>70.9
$\alpha+\beta$ (°)	—	<65.0	65.0~80.0	>80.0	—
星刻面长度比/%	—	—	—	—	—
下腰面长度比/%	—	—	—	—	—

C.20 台宽比=68%

项 目	差	一般	好	一般	差
冠角(α)/(°)	<23.0	23.0~28.6	28.8~40.0	40.2~41.4	>41.4
亭角(β)/(°)	<37.4	37.4~39.8	40.0~43.0	43.2~44.0	>44.0
冠高比/%	<7.0	7.0~8.5	9.0~19.5	20.0~21.0	>21.0
亭深比/%	<38.0	38.0~41.5	42.0~46.5	47.0~48.0	>48.0
腰厚比/%	—	—	<7.5	7.5~10.5	>10.5
腰厚	—	—	极薄至很厚	极厚	极厚
底尖大小/%	—	—	≤ 4.0	>4.0	—
全深比/%	<50.9	50.9~54.4	54.5~66.9	67.0~70.9	>70.9
$\alpha+\beta$ (°)	—	<68.0	68.0~80.0	>80.0	—
星刻面长度比/%	—	—	—	—	—
下腰面长度比/%	—	—	—	—	—

C.21 台宽比 = 69%

项 目	差	一般	好	一般	差
冠角(α)/(°)	<24.0	24.0~29.0	29.2~40.0	40.2~41.4	>41.4
亭角(β)/(°)	<37.4	37.4~40.0	40.2~43.0	43.2~44.0	>44.0
冠高比/%	<7.0	7.0~8.5	9.0~19.5	20.0~21.0	>21.0
亭深比/%	<38.0	38.0~42.0	42.5~46.5	47.0~48.0	>48.0
腰厚比/%	—	—	<7.5	7.5~10.5	>10.5
腰厚	—	—	极薄至很厚	极厚	极厚
底尖大小/%	—	—	≤ 4.0	>4.0	—
全深比/%	<50.9	50.9~54.2	54.3~66.9	67.0~70.9	>70.9
$\alpha + \beta$ /(°)	—	<65.0	65.0~80.0	>80.0	—
星刻面长度比/%	—	—	—	—	—
下腰面长度比/%	—	—	—	—	—

C.22 台宽比 = 70%

项 目	差	一般	好	一般	差
冠角(α)/(°)	<24.0	24.0~29.0	29.2~40.0	40.2~41.4	>41.4
亭角(β)/(°)	<37.4	37.4~40.0	40.2~43.0	43.2~44.0	>44.0
冠高比/%	<7.0	7.0~8.5	9.0~19.5	20.0~21.0	>21.0
亭深比/%	<38.0	38.0~42.0	42.5~46.5	47.0~48.0	>48.0
腰厚比/%	—	—	<7.5	7.5~10.5	>10.5
腰厚	—	—	极薄至很厚	极厚	极厚
底尖大小/%	—	—	≤ 4.0	>4.0	—
全深比/%	<50.9	50.9~54.0	54.1~66.9	67.0~70.9	>70.9
$\alpha + \beta$ /(°)	—	<65.0	65.0~80.0	>80.0	—
星刻面长度比/%	—	—	—	—	—
下腰面长度比/%	—	—	—	—	—

C.23 台宽比=71%~72%

项 目	差	一般	差
冠角(α)/($^{\circ}$)	<24.0	24.0~41.4	>41.4
亭角(β)/($^{\circ}$)	<37.4	37.4~44.0	>44.0
冠高比/%	<7.0	7.0~21.0	>21.0
亭深比/%	<38.0	38.0~48.0	>48.0
腰厚比/%	—	≤ 10.5	>10.5
腰厚	—	极薄至极厚	极厚
底尖大小/%	—	—	—
全深比/%	<50.9	50.9~70.9	>70.9
$\alpha+\beta$ /($^{\circ}$)	—	—	—
星刻面长度比/%	—	—	—
下腰面长度比/%	—	—	—

附 录 D
(资料性附录)
钻石建议克拉重量表

标准圆钻型切工钻石的平均直径对应的建议克拉重量详见表 D.1。

表 D.1 钻石建议克拉重量表

平均直径 mm	建议克拉重量 ct	平均直径 mm	建议克拉重量 ct
2.9	0.09	5.7	0.66
3.0	0.10	5.8	0.70
3.1	0.11	5.9	0.74
3.2	0.12	6.0	0.78
3.3	0.13	6.1	0.81
3.4	0.14	6.2	0.86
3.5	0.15	6.3	0.90
3.6	0.17	6.4	0.94
3.7	0.18	6.5	1.00
3.8	0.20	6.6	1.03
3.9	0.21	6.7	1.08
4.0	0.23	6.8	1.13
4.1	0.25	6.9	1.18
4.2	0.27	7.0	1.23
4.3	0.29	7.1	1.33
4.4	0.31	7.2	1.39
4.5	0.33	7.3	1.45
4.6	0.35	7.4	1.51
4.7	0.37	7.5	1.57
4.8	0.40	7.6	1.63
4.9	0.42	7.7	1.70
5.0	0.45	7.8	1.77
5.1	0.48	7.9	1.83
5.2	0.50	8.0	1.91
5.3	0.53	8.1	1.98
5.4	0.57	8.2	2.05
5.5	0.60	8.3	2.13
5.6	0.63	8.4	2.21

表 D.1 (续)

平均直径 mm	建议克拉重量 ct	平均直径 mm	建议克拉重量 ct
8.5	2.29	9.8	3.50
8.6	2.37	9.9	3.61
8.7	2.45	10.0	3.72
8.8	2.54	10.1	3.83
8.9	2.62	10.2	3.95
9.0	2.71	10.3	4.07
9.1	2.80	10.4	4.19
9.2	2.90	10.5	4.31
9.3	2.99	10.6	4.43
9.4	3.09	10.7	4.56
9.5	3.19	10.8	4.69
9.6	3.29	10.9	4.82
9.7	3.40	11.0	4.95

注：计算得出的平均直径，按照数字修约国家标准，修约至 0.1 mm，从上表查得钻石建议重量。

